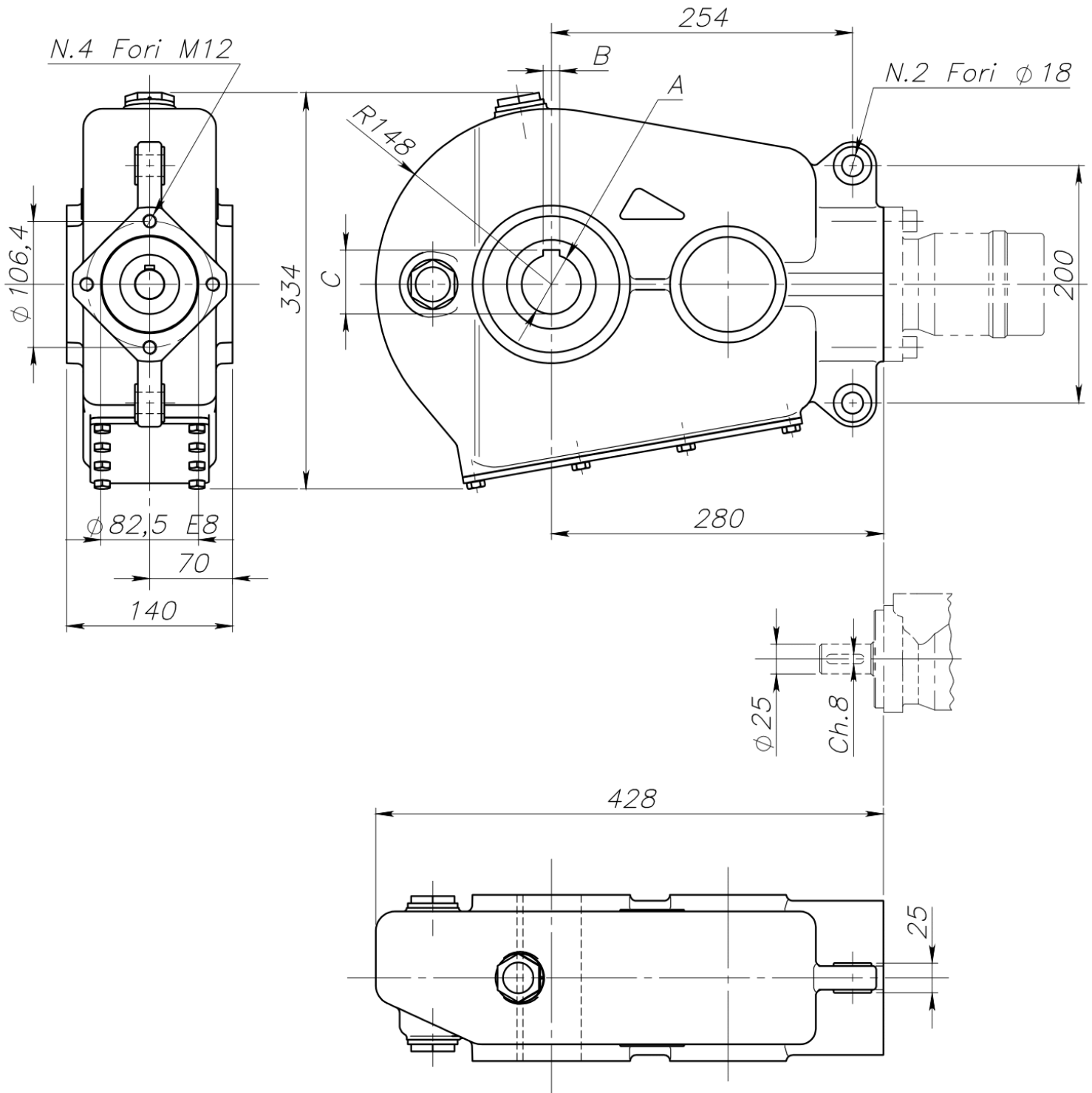


RT 260



Šifra	Izhodna osovina (A)	B	C
	[mm]	[mm]	[mm]
16821	40	12	43,8
16822	45	12	48,8
16823	50	14	54

Dobavitelj:	Italija
Vračilo ali menjava:	14 dni
Garancija:	6 mesecev
Temperaturno območje:	od -20°C do +80°C
Teža:	36 kg
Razmerje:	21,1:1
Mazalno sredstvo:	olje SAE 90 EP (3,1 L)
Izhodna osovina:	40 ali 45 ali 50 mm
Vhodna osovina:	25 mm
Izhodni navor:	2600 Nm